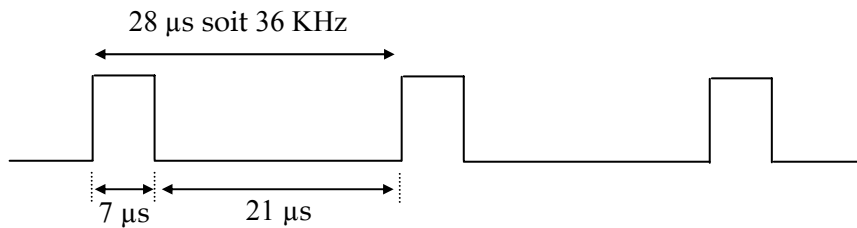


CODE RC5

C'est le code le plus employé pour les télécommandes infrarouge de TV, magnétoscope, DVD, chaînes HI FI, etc..

Il se compose d'une suite de 14 bits envoyés en code biphase. Cette trame module en tout ou rien une émission infra rouge clignotant à 36 KHz. Il y a émission d'infra rouge clignotant si le bit à émettre est un "1" et il n'y a pas d'infra rouge émis si c'est un "0".

Cette sous porteuse à 36 KHz, n'a pas un rapport cyclique de 1 mais de 0,25. C'est à dire que le signal à 36 KHz, qui a une période de $28 \mu\text{s}$, est au niveau haut pendant $7 \mu\text{s}$ et au niveau bas pendant $21 \mu\text{s}$.



CODE BIPHASE :

La durée d'un bit est constante : $1778 \mu\text{s}$. Il y a toujours une transition au milieu du bit.

- Un "1" se traduit par un niveau bas pendant $889 \mu\text{s}$, suivi d'un niveau haut pendant $889 \mu\text{s}$.

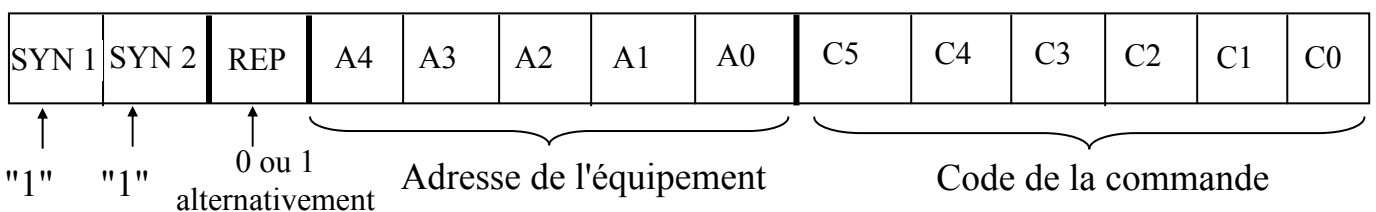
- Un "0" se traduit par un niveau haut pendant $889 \mu\text{s}$, suivi d'un niveau bas pendant $889 \mu\text{s}$.



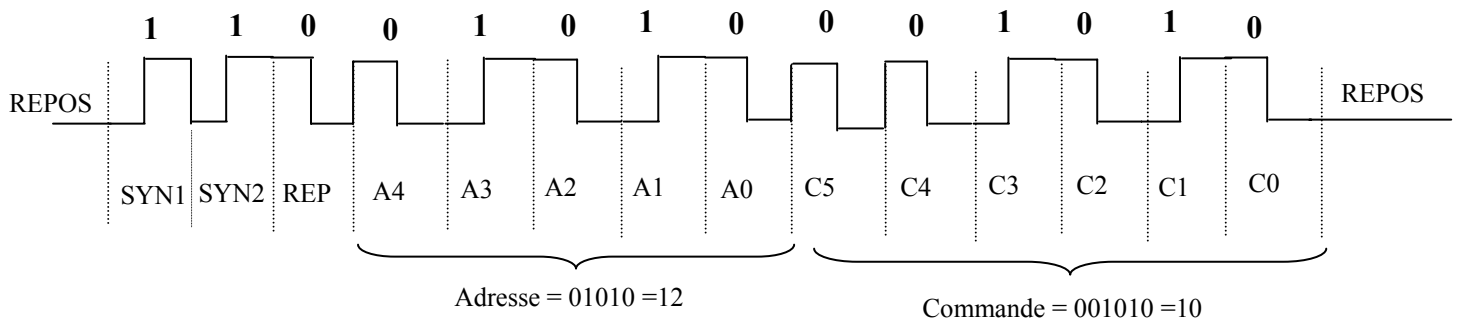
COMPOSITION de la TRAME RC5 :

Elle est composée de 14 bits, qui sont, dans l'ordre de transmission :

- 2 bits toujours à "1" qui servent à la synchronisation.
- 1 bit de répétition. Il change d'état à chaque nouvel envoi de code.
- 5 bits d'adresse. Ils permettent la sélection de l'appareil à commander.
- 6 bits de code qui permettent de choisir la commande désirée.



EXEMPLE de TRAME :



La trame dure : $14 \times 1778 \mu\text{s} = 24,892 \text{ ms}$.

La trame suivante ne sera émise que 88,886 ms après la fin de la précédente.

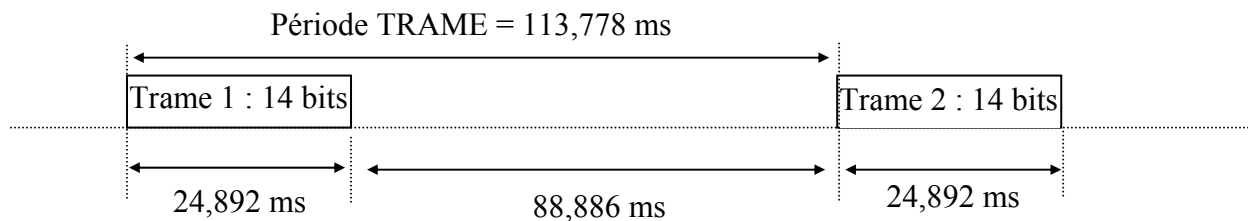


TABLEAU des ADRESSES et des COMMANDES

APPAREIL	ADRESSE (5bits)
TV1	00000 = 00
TV2	00001 = 01
Télétexte	00010 = 02
Magnétoscope 1	00101 = 05
Magnétoscope 2	00110 = 06
Libre pour expé	00111 = 07
Récepteur satellite	01000 = 08
Caméra vidéo	01001 = 09
Lecteur DVD	01100 = 12
Préampli Audio	10000 = 16
Tuner	10001 = 17
Magnétophone	10010 = 18
Lecteur CD audio	10100 = 20
CD inscriptible	11010 = 26

COMMANDE	CODE (6 bits)
Chaîne n° 1	000001 = 01
Chaîne n° 2	000010 = 02
Chaîne n° 3	000011 = 03
Chaîne n° 4	000100 = 04
Chaîne n° 5	000100 = 05
Chaîne n° 6	000110 = 06
Chaîne n° 7	000111 = 07
Chaîne n° 8	001000 = 08
Chaîne n° 9	001001 = 09
Audio visuel (AV)	001011 = 11
ON/OFF	001100 = 12
MUTE	001101 = 13
Volume +	010000 = 16
Volume -	010001 = 17
Programme +	100000 = 32
Programme -	100001 = 33