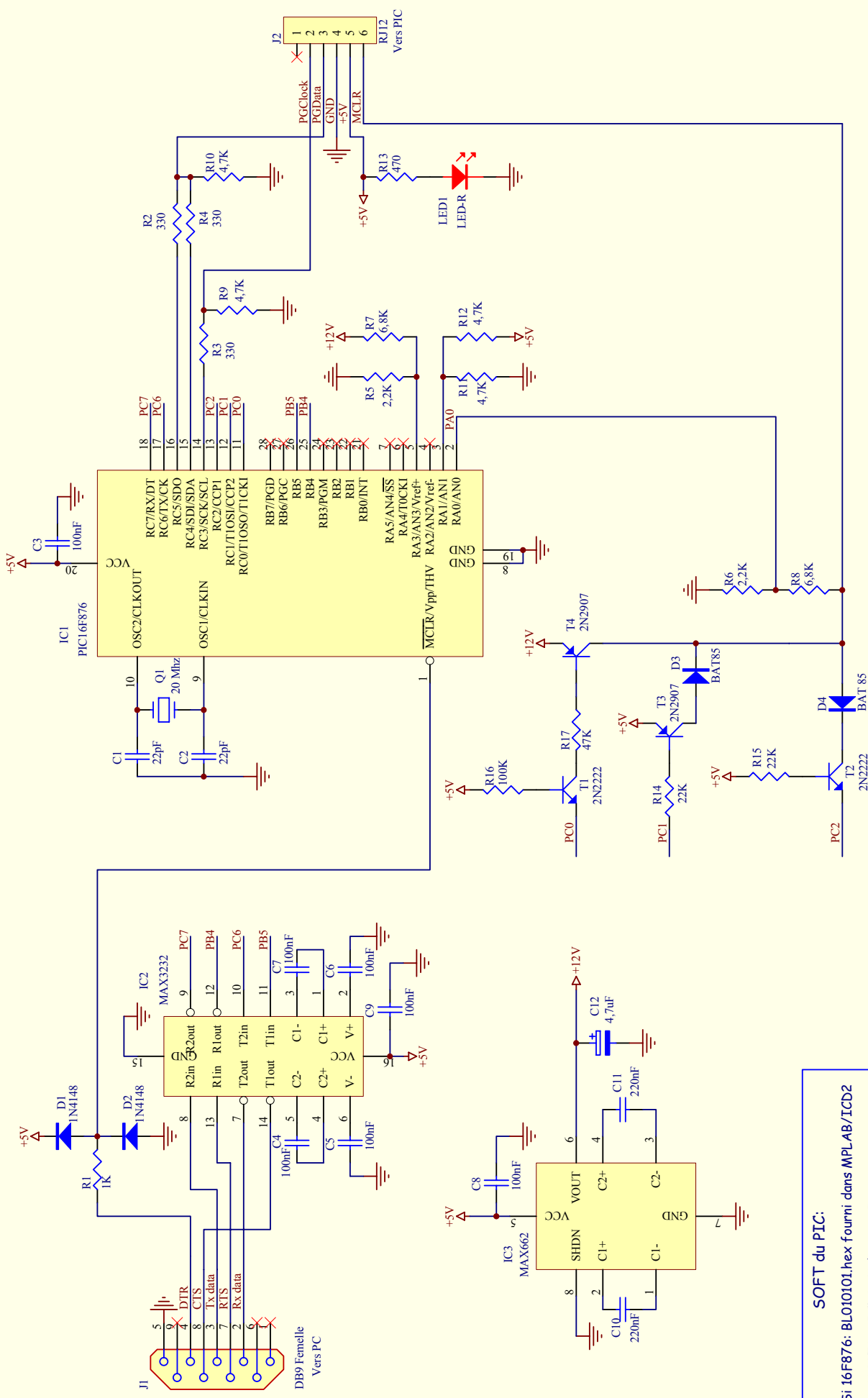


CLONE ICD2



SOFT du PIC:
 Si 16F876: BLO10101.hex fourni dans MPLAB/ICD2
 Si 16F876A: ICD2_BL.hex sur Internet